

Moduláris főzőberendezések 900XP Zárt alsó szekrény, 200mm

TERMÉK #

MODELL #

NÉV #

SIS #

AIA #



391220 (E9BANB00C0)

Zárt állvány, 900XP

Rövid leírás

Termék szám

A 900XP széria asztali elemei alá tehető. Rozsdamentes acél konstrukció. Állítható magasságú lábakkal (150 mm) szállítva.

Fő jellemzők

- A készülék a 900as sorozat asztali elemei alá telepítendő.
- Állítható magasságú (50mm) AISI 304 rozsdamentes acél lábakkal szállítva.

Konstrukció

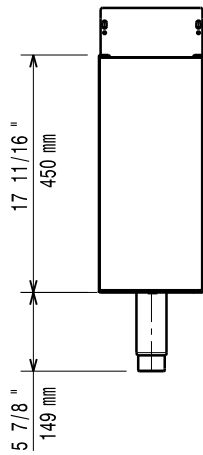
- Rozsdamentes acél konstrukció. Scotch Brite felületkezelés.

Opcionális tartozékok

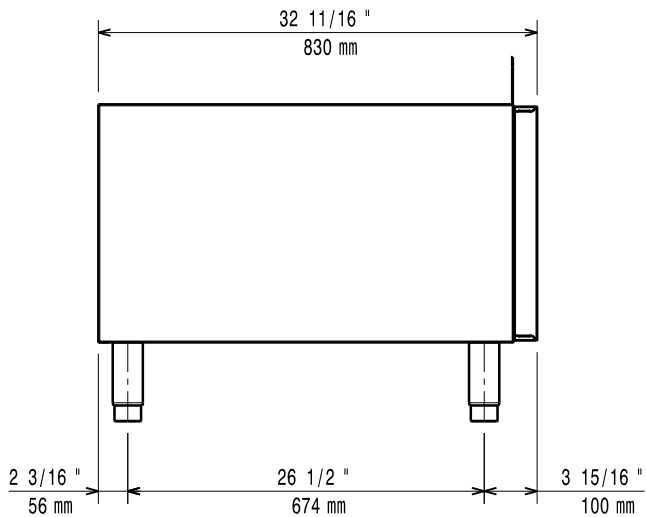
- Karimás láb kit PNC 206136
- Elülső védőszalag beton installációhoz, 200 mm PNC 206146
- Elülső védőszalag beton installációhoz, 400 mm PNC 206147
- Elülső védőszalag beton installációhoz, 800 mm PNC 206148
- Elülső védőszalag beton installációhoz, 1000 mm PNC 206150
- Elülső védőszalag beton installációhoz, 1200 mm PNC 206151
- Elülső védőszalag beton installációhoz, 1600 mm PNC 206152
- 2 OLDALI VÉDŐSZA. LÁBAZATI INST.-HOZ,900 PNC 206157
- Elülső védőszalag, 200 mm (hűtött/fagyasztott pulthoz nem) PNC 206174
- Elülső védőszalag, 400 mm (hűtött/fagyasztott pulthoz nem) PNC 206175
- Elülső védőszalag, 800 mm (hűtött/fagyasztott pulthoz nem) PNC 206176
- Elülső védőszalag, 1000 mm (hűtött/fagyasztott pulthoz nem) PNC 206177
- Elülső védőszalag, 1200 mm (hűtött/fagyasztott pulthoz nem) PNC 206178
- Elülső védőszalag, 1600 mm (hűtött/fagyasztott pulthoz nem) PNC 206179
- 4 láb kit betonra telepítéshez (kivétel: 900-as szabadonálló grillhez) PNC 206210
- 2 OLDALPANEL, MA=700, MÉ=900-Z/OEM PNC 206335
- 2 oldalpanel szabadonálló készülékekhez PNC 216134

Jóváhagyás

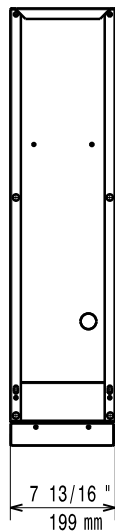
Előlnézet



Oldalnézet



Felülnézet


Technikai információ:

Külső méretek, szélesség: 391220 (E9BANB00C0)	200 mm
Külső méretek, mélység:	900 mm
Külső méretek, magasság:	600 mm
Nettó súly:	14 kg